

Turbo
753420-todos
Aplicación
Peugeot, Citroen, Mazda, Mini, Ford, Volvo



Este turbo se encuentra en las siguientes aplicaciones:

↘ Citroen C3 HDi	Motor DV6TED4	1.6/4	108CV
↘ Citroen C4 HDi	Motor DV6TED4	1.6/4	108CV
↘ Citroen C5 HDi	Motor DV6TED4	1.6/4	108CV
↘ Citroen Picasso HDi	Motor DV6TED4	1.6/4	108CV
↘ Ford C-Max TD Ci	Motor DV6TED4	1.6/4	108CV
↘ Ford Mondeo TD Ci	Motor DV6TED4	1.6/4	108CV
↘ Ford Focus TD Ci	Motor DV6TED4	1.6/4	108CV
↘ Mazda 3	Motor DV6TED4	1.6/4	108CV
↘ Mini Cooper D	Motor DV6TED4	1.6/4	108CV
↘ Peugeot 206 HDi	Motor DV6TED4	1.6/4	108CV
↘ Peugeot 207 HDi	Motor DV6TED4	1.6/4	108CV
↘ Peugeot 307 HDi	Motor DV6TED4	1.6/4	108CV
↘ Peugeot 407 HDi	Motor DV6TED4	1.6/4	108CV
↘ Volvo S40	Motor DV6TED4	1.6/4	108CV
↘ Volvo V50	Motor DV6TED4	1.6/4	108CV

El motor PSA **DV6TED4 1.6HDI**, es un motor altamente sofisticado, de bajas emisiones, gran potencia y se usa en múltiples aplicaciones.

Debido a que el motor es limpio y potente está diseñado para trabajar a altas temperaturas, lo cual implica el uso de los mejores aceites. Estos aceites deben mantenerse en inmejorables condiciones, para lo que PSA ha instalado un filtro en el tubo de alimentación de aceite al turbo y un filtro/enfriador integral de aceite para asegurar que esto sea así. Desgraciadamente esto no ocurre siempre, informes de mercado indican que si el motor funciona con niveles de aceite por debajo de lo normal, esto puede potencialmente originar una alta concentración de carbonilla en el aceite. Esta carbonilla puede bloquear el filtro instalado en el tubo de alimentación del turbo, el refrigerador de aceite y el filtro principal haciendo que el turbo falle. La bomba de vacío puede también sufrir debido a este tipo de contaminación.

Como este turbo gira a 230.000 rpm, el turbo será en general la primera pieza del motor que presente signos de avería. Esto puede pasar a partir de los 45.000 Km. en adelante si el nivel de aceite es bajo, si los cambios de aceite no se hacen en los periodos establecidos y si no se utiliza el aceite recomendado por el fabricante.

La experiencia nos ha enseñado que los restos de carbonilla son especialmente difíciles de eliminar en este motor. Para tratar de eliminar el fallo del turbo se deben seguir las siguientes instrucciones por parte del taller a la hora de instalar un nuevo turbo:

- ↘ El tubo de alimentación del turbo y el racor deben ser cambiados.
- ↘ La bomba de aceite se debe quitar y comprobar su funcionamiento.
- ↘ Hay que desmontar el carter y retirar todo el fango o carbonilla depositada, limpiar el colador de aceite o reemplazarlo si es necesario antes de montar el nuevo turbo.
- ↘ El refrigerador de aceite y la carcasa del filtro deben ser quitados y limpiados.
- ↘ Quitar el intercooler, vaciar todo el aceite que tenga en su interior y limpiarlo a fondo.
- ↘ Comprobar y limpiar todos los manguitos de entrada y salida de aire.
- ↘ Si el turbo viejo ha perdido aceite que ha llegado al tubo de escape, comprobar si el catalizador y el filtro de partículas están sucios o bloqueados, si es así reemplazarlos o limpiarlos según sea necesario.
- ↘ Quitar la bomba de vacío del freno, comprobar que no tengan partículas o carbonilla y cambiarla o limpiarla si es necesario.
- ↘ Montar un filtro nuevo de aceite y reemplazar todo el aceite.
- ↘ Comprobar que las juntas de los inyectores no están quemadas o dañadas, reemplazar si es necesario.

- ↘ El caudal de aceite debe ser comprobado de la siguiente manera:
 - Montar el turbo en el motor dejando el tubo de drenaje suelto.
 - Montar un tubo de drenaje más largo que desagüe en un recipiente.
 - Arrancar el motor y mantenerlo al ralentí durante 60 segundos, a continuación apagarlo.
 - Medir el volumen de aceite en el recipiente.
 - 60 segundos al ralentí nos deben proporcionar como mínimo 300 cc de aceite.
 - Repetir esta operación dos o tres veces para confirmar que el caudal es correcto.
 - Durante esta operación no permitir nunca que el nivel de aceite del motor baje del nivel mínimo.

- ↘ El vehículo se probará en carretera durante 30 o 40 kilómetros y se volverá a cambiar el filtro de aceite.



10 de Mayo de 2011
BS003b/10
Asunto: Problemas en el motor DV6TED4 de 108CV

Boletín de Servicio

www.turbomaster.info

La experiencia también nos ha enseñado que aunque se sigan todos los pasos previos no siempre toda la carbonilla se ha eliminado, con lo cual el turbo puede volver a fallar a pesar de que el turbo no sea defectuoso. Estas unidades no están cubiertas por la Garantía ya que el fallo es por causas ajenas a los componentes del turbo.

TurboMaster solo suministra turbos nuevos para estas aplicaciones, directamente de los fabricantes, los mismos que suministran los turbos a los primeros equipos y a los concesionarios de las marcas, pero no suministramos el resto de componentes involucrados en el mantenimiento.

Debido a la gran cantidad de problemas observados en este motor es por lo que nos creemos obligados a informarles antes de la posible compra de uno de estos turbos para que lo pongan en conocimiento de su cliente. Actualmente estamos observando un 15% de fallos en las unidades que suministramos y que no son responsabilidad del turbocompresor.

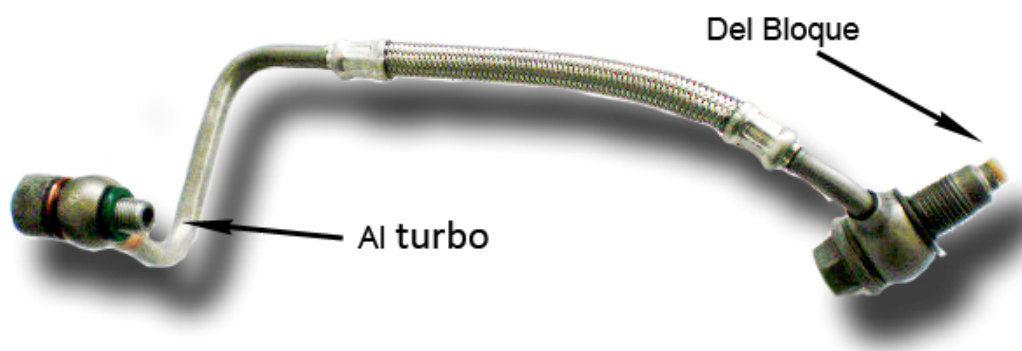
Siempre que suministramos este turbo lo acompañamos con la circular de servicio de Peugeot que hace referencia a este problema y que rogamos encarecidamente se las entreguen a su cliente para que proceda a seguir todos los pasos.

Para cualquier consulta sobre estos turbos no dude en ponerse en contacto con nuestro departamento comercial que les atenderá gustosamente.

Cualquier turbo devuelto en garantía estará sometido a los términos actualmente en vigor.

Queremos también explicarles que este es el único motor en que hemos observado estos niveles de fallo a lo largo de nuestra experiencia por lo que nos sentimos en la obligación de informarles enviándoles esta circular.

Latiguillo de engrase del turbo



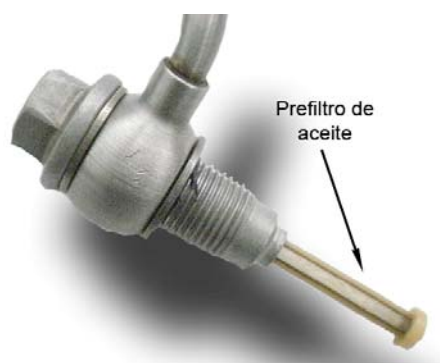
En la imagen superior vemos el **latiguillo de engrase del turbo**, con el extremo que acopla en el turbo y el extremo que ajusta en el bloque del motor.

En el extremo del latiguillo que ajusta en el bloque el racor lleva un su interior un pequeño **prefiltro** con una malla muy fina. El objeto de este prefiltro es filtrar el aceite antes de que llegue al turbo y evitar que cualquier partícula se introduzca en su interior.

Este prefiltro cumple su función perfectamente cuando el aceite esta limpio y tiene la viscosidad adecuada. Pero en el momento que:

- El aceite está sucio
- El aceite contiene impurezas
- No tiene la viscodidad adecuada

En este momento el prefiltro que tiene una capacidad de entre **1 y 2 cc**, y una malla muy fina se obstruye e impide el paso de aceite, produciendo la rotura del turbo.



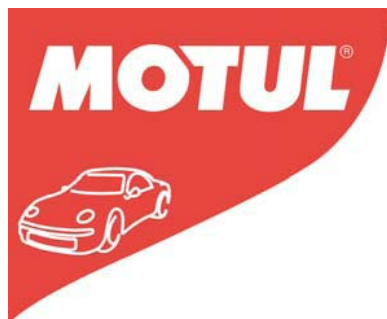
Al cambiar el turbo hay que comprobar el latiguillo y es recomendable ponerlo nuevo siempre. A veces el prefiltro se rompe y queda obstruyendo el interior, en este caso limpiarlo y asegurarse que no queda nada en su interior si lo reutilizamos.

RECOMENDACION:

Este prefiltro funciona solo cuando el aceite está en perfectas condiciones, o sea cuando no hace falta el prefiltro y falla cuando el aceite empieza a estar sucio. Es por tanto recomendable quitar el prefiltro y montar el latiguillo sin el y evitaremos roturas prematuras.

Es por todos estos motivos por lo que es imprescindible usar aceite **SAE 5W30**, ya que un aceite más denso tiene dificultades para atravesar este prefiltro con la rapidez que es necesaria para la lubricación del turbo.



**8100 Eco-clean 5W-30****Motor Gasolina y Diesel
Lubricante 100% Sintetico****“Mid SAPS” 4T****APLICACIONES**

Lubricante « Fuel economy » 100% sintético, especialmente estudiado para los constructores que exigen lubricantes de baja fricción, baja viscosidad HTHS ($< 3,5$ mPa.s) y “Mid SAPS”, bajo contenido de Cenizas Sulfatadas ($\geq 0.8\%$), Fósforo ($0.07 \leq x \leq 0.09\%$) y Azufre ($\leq 0.3\%$). Recomendado para todos los motores gasolina y diesel de última generación que respondan a las normas de descontaminación EURO IV y EURO V donde se preconizan lubricantes “fuel economy”: Normativa ACEA C2 Y A5/B5. Este lubricante responde a las exigencias PSA B71 2290 de PEUGEOT y CITRÖEN así como RENAULT RN0700. Compatibles con catalizadores y filtros de partículas (FAP). Algunos motores no pueden usar este tipo de aceite. Consultar el manual de usuario.

PRESTACIONES

- NORMAS ACEA A5 / B5 – C2 - API SM / CF
- HOMOLOGACIONES [PSA B71 2290 - Renault RN0700 según n° RN0700-10-19](#)
- RECOMENDADO FIAT 9.55535-S1 - TOYOTA - HONDA - SUBARU

Los motores EURO IV y EURO V están equipados de sistemas de post-tratamiento muy sensibles. En efecto, el azufre y el fósforo inhabilitan el funcionamiento de los catalizadores y provocan una mayor contaminación, las cenizas sulfatadas obstruyen los FAP provocando que hayan mayores ciclos de regeneración y un mayor consumo de combustible, con riesgo de pérdida de prestaciones del motor. PSA para su estándar B71 2290 requiere de lubricantes específicos compatibles con sistemas de escape. La norma B71 2290 se aplica a todos los motores diesel (en particular con FAP), con exclusión de gasolina 1.8, 2.0 y 2.2. Los lubricantes estándar Renault RN0700 requieren alta resistencia a las temperaturas elevadas y compatibilidad con sistemas de escape. La norma RN0700 se aplica en particular a todos los motores de gasolina atmosféricos Renault (Renault, Dacia, Samsung).

El nivel de servicio FIAT 9.55535-S1 impone el lubricante a la vez 5W-30 y la ACEA C2 plenamente con el fin de dar lubricar todo los motores diesel 1.3, 1.6 y 2.0 Multijet de las marcas Fiat, Alfa Romeo y Lancia fabricados a partir de 2007. Algunos fabricantes asiáticos necesitan para sus vehículos diesel desde 2006 un lubricante ACEA C2 para garantizar una alta fiabilidad.



10 de Mayo de 2011
BS003b/10
Asunto: Problemas en el motor DV6TED4 de 108CV

Boletín de Servicio

www.turbomaster.info

Apto para marcas: TOYOTA 2.0 y 2.2 D4D; HONDA 2.2 CDTI y DTEC, y SUBARU 2.0 D. 8100 MOTUL Eco-5W-30 cumple con todos los requisitos de rendimiento muy alto y la durabilidad que exigen los fabricantes, incluyendo en particular la B71 2290 estándar de PSA, la plena compatibilidad con el uso de biocombustibles como el biodiesel, para el uso de bio-diesel hasta el 10% (Biodiesel - B10).

CONSEJO DE UTILIZACIÓN

Intervalo de cambio: Seguir la recomendación del fabricante. No mezclar con lubricantes que no respondan a la normativa C2.

CARACTERISTICAS TECNICAS

- Grado de Viscosidad SAE J 300 5W-30
- Densidad a 20°C (68°F) ASTM D1298 0.845
- Viscosidad a 40°C (104°F) ASTM D445 57.9 mm²/s
- Viscosidad a 100°C (212°F) ASTM D445 10.4 mm²/s
- Viscosidad HTHS a 150°C (302°F) ASTM D4741 3.0 mPa.s
- Índice de Viscosidad ASTM D2270 171
- Punto de Congelación ASTM D97 -42°C / -43.6°F
- Punto de Inflamación ASTM D92 232°C / 449.6°F
- Cenizas Sulfatadas ASTM D874 0.80% peso
- TBN ASTM D2896 8.0 mg KOH/g



30 de Noviembre de 2011
Circular 033/11

Mar Mediterráneo, 1 Nave 7
28830 San Fernando de Henares (Madrid)
T. +34 916 569 273 / F. +34 916 569 397
ventas@turbomaster.info

Circular

www.turbomaster.info

Asunto
Información de Servicio Nº 77 de PSA



Una vez más les remitimos información sobre los motores **1.6 HDI** de **PSA**. Esta vez les adjuntamos la última circular de servicio en la que especifica toda la intervención necesaria en el motor para evitar los problemas que producen por la degradación del aceite.

Es importantísimo y necesario que les hagan llegar esta circular a sus clientes y les expliquen que es imprescindible seguir todos los pasos contenidos en la circular para evitar problemas con el motor y la rotura del turbo.

El no seguir todos estos pasos puede provocar serias averías y roturas.

PAE. 734/10

INFORMACION DE SERVICIO Nº 77



Schwitzer

IHI



ASUNTO: INTERVENCIONES EN MOTORES DV6 QUE NECESITEN LAS SUSTITUCION DEL TURBOCOMPRESOR

ANULA Y REEMPLAZA A LA INFORMACION DE SERVICIO Nº 66 DE FECHA 15 DE OCTUBRE DE 2010. PAE 559/10

Miembro fundador de:



TurboMaster



Dirección Piezas y Servicio.
Dpto. Técnico

A toda la Red de: S.O, AGENTES
Y DPR.

Att. Sres. : Jefes de Servicio
T.A.G.
Jefes de Recambios
Agentes

C. C.: Gerente

PAE. 734/10

Madrid, 5 de Enero de 2011

INFORMACIÓN DE SERVICIO Nº 77

ASUNTO: INTERVENCIONES EN MOTORES DV6 QUE NECESITEN LA SUSTITUCIÓN DEL TURBOCOMPRESOR.

ANULA Y REPLAZA A LA INFORMACIÓN DE SERVICIO Nº 66 DE FECHA 15 DE OCTUBRE 2010. PAE. 559 / 10

Esta Información se ha creado y ha evolucionado como una guía de ayuda para realizar las intervenciones relativas a la sustitución del turbocompresor en aquellos casos en los que sobre el vehículo, no se han seguido las consignas necesarias de mantenimiento en cuanto a la calidad del aceite utilizado, los plazos kilométricos entre cada revisión de mantenimiento, y la verificación periódica del nivel de aceite con el que ha funcionado el motor.

Les recordamos que respecto a las intervenciones sobre el Turbo en los motores DV6, se han publicado 3 Informaciones de Servicio (Nº 44, Nº 66, y la actual Nº 77) además del método descrito en la Info Flash B1HW4NQ0. Esto es debido a que según el parque ha ido envejeciendo, las causas que pueden producir un disfuncionamiento sobre el Turbo, han sufrido las siguientes evoluciones:

-El primer método descrito en la Info Flash, no contemplaba la limpieza interior del motor.



-El método descrito en la Información de Servicio N° 44, no contemplaba un doble ciclo de limpieza del motor, ni el cambio sistemático de ciertas piezas.

-El método descrito en la información de Servicio N° 66, clarificaba y ampliaba estos aspectos, pero se ha visto evolucionada con la actual Información de Servicio que contempla además, el control de la estanqueidad de los inyectores como posible causa de deterioro del circuito de lubricación, y modifica las condiciones en las que se hará la limpieza del motor.

Por todo ello, les pedimos transmitan esta Información de Servicio N° 77 como método único e imprescindible a aplicar en cualquier intervención sobre Turbos de los motores DV6 a todo el personal afectado de su punto de servicio.

Todas las evoluciones que han aparecido en esta información con respecto a la anterior INFORMACIÓN de SERVICIO N° 66, aparecen en sombreado: (amarillo si se visualiza en pantalla ó se imprime en color) para una mejor comprensión de la evolución del procedimiento

Teniendo en cuenta la contaminación que puede sufrir un motor DV6, en el que:

- No se han respetado las consignas de mantenimiento antes citadas.
- No se han seguido las instrucciones al realizar los cambios de aceite que obligan a hacer el cambio de aceite con el motor caliente, por gravedad, con el filtro de aceite desmontado y dejando escurrir el aceite durante al menos 10 minutos, y que si no se tienen en cuenta, permiten que se quede una cantidad de aceite residual en el motor de hasta el 23% de su capacidad que contaminará al nuevo aceite.

En caso de ser necesario intervenir con una reparación ocasionada por una avería que implique el cambio del Turbo, es imprescindible seguir las pautas descritas en esta información.



OBSERVACION: Recordar que el Turbo de los motores DV6 (9HY y 9HZ) de geometría variable está considerado como pieza sensible y por lo tanto su sustitución está sujeta a validación técnica por parte de la plataforma.

La sustitución de un Turbo considerado como pieza sensible tramitado por Sagai (vehículo en garantía, contrato de servicio, atenciones técnicas comerciales, PTC o en garantía de P.R.) que no haya obtenido la validación técnica de la Plataforma de Asistencia, será automáticamente rechazado por SAGAI.

Esta información va dirigida a:

- Los T.A.G., T.E.B. y el resto de personal técnico que realice este tipo de intervenciones sobre los motores DV6.
- Los Equipos de Recepción que asesorarán a los clientes sobre las necesidades de su vehículo.
- Los Jefes de Taller y Tramitadores de Garantía que respetarán las consignas que aquí se indican.
- Los Equipos de Ventas que deben conocer y aconsejar a los clientes en cuanto al mejor mantenimiento a realizar sobre su vehículo.

Al sustituir un Turbo en un motor de la familia DV6, es imperativo además, realizar las siguientes operaciones complementarias en los circuitos de admisión y engrase del motor que garantizarán el acondicionamiento del motor, y con ello, la conformidad de la intervención.

- 1- SUSTITUCIÓN de PIEZAS.**
- 2- LIMPIEZA y CONTROL del CIRCUITO de ADMISIÓN.**
- 3- LIMPIEZA y CONTROL del CIRCUITO de ENGRASE.**
- 4- INTERVENCIÓN SI EL CONTROL DE PRESIÓN DE ACEITE ES NEGATIVO.**
- 5-RECONSTRUCCIÓN DE LA ESTANQUEIDAD DE LOS INYECTORES SOBRE LA CULATA.**
- 6-PRÁCTICAS RECOMENDADAS A TITULO PREVENTIVO.**
- 7-UTILLAJE ESPECÍFICO.**



8-RETORNO DE PIEZAS SUSTITUIDAS EN CASO DE REALIZAR INTERVENCIONES EN GARANTIA.

1-SUSTITUCIÓN de PIEZAS.

Sustituir sistemáticamente los siguientes elementos:

- 1.1 -Tornillo racor de engrase lado turbo.
- 1.2 -Tornillo racor de engrase lado bloque. (es imperativo eliminar el filtro que se aloja en el interior del racor)
- 1.3 - Juntas de los racores.
- 1.4 -Tubo de engrase.
- 1.5 -Tubo de retorno y su junta.
- 1.6 - Racor de retorno.
- 1.7 -Filtro de Aspiración de Aceite de la bomba de Aceite (Alcachofa) dos veces: un primer filtro para hacer la limpieza, y un segundo filtro que será el definitivo.
- 1.8 - Varilla de nivel de aceite si el motor lleva la varilla de antigua definición (varilla de plástico de color amarillo)
- 1.9 - Aceite y Filtro de Aceite (al menos dos veces)
- 1.10 - Producto Aditivo de limpieza (al menos dos ciclos de limpieza utilizando un envase por cada ciclo de limpieza)
- 1.11 – Tuercas de fijación de los inyectores (cantidad: 8).

Sustituir en caso necesario los siguientes elementos:

- 1.12 - Filtro de Aire.
- 1.13-Tapa desaceitadora de la culata que incluye la válvula de regulación de presión de vapores de aceite en el carter Blow-By.

Es necesario sustituirla en caso de encontrar depósitos de aceite espeso que puedan reducir el caudal de paso de vapores por el interior de su cámara, (el interior de la cámara no es visible desde el exterior, a evaluar según los depósitos de aceite espeso que se encuentren en las paredes) ó de sospechar que su válvula Blow-By no regula correctamente la presión de vapores de aceite en el interior del carter.

Una presión en el interior del carter superior a la normal, impide el libre desahogo del aceite del Turbo por su tubo de retorno, y con ello perjudica la lubricación de su eje, ya



PEUGEOT

que reduce la velocidad de paso de aceite por su eje, generando un aumento de su temperatura que deteriora el Turbo.

1.14 - Tubo resonador de admisión.

1.15 - Colector de admisión ó repartidor.

Es necesario sustituir estos elementos en caso de que se sospeche que se puedan encontrar incrustados en sus paredes interiores cuerpos metálicos procedentes de la destrucción del Turbo precedente que tienen riesgo de desprenderse nuevamente con el funcionamiento del motor.

1.16 - Juntas de cobre de los Inyectores.

- Casquillos de centrado de los Inyectores.
- Retén Junta del tubo metálico del pozo de los inyectores.
- Tuercas de fijación de los inyectores sobre la culata, y sus tornillos columnillas.
- Conductos de Alta Presión de los Inyectores.
- Conducto de retorno de los Inyectores.

Es necesario sustituir estos elementos en caso de que existan fugas de compresión a través de los inyectores. Estas fugas, normalmente se inician por la pérdida de apriete de la brida de los inyectores, permitiendo la fuga de los gases de la compresión del motor, pero si no son corregidas, evolucionan formándose en la base de los Inyectores una mezcla endurecida de residuos procedentes de la combustión del motor, de vapores de aceite arrastrados y de combustible.

En caso de presentar el motor una fuga de compresión como la descrita a través de los inyectores, es necesario corregirla para garantizar la fiabilidad del Turbo sustituido.

2-LIMPIEZA y CONTROL del CIRCUITO de ADMISIÓN.

LIMPIEZA DEL CIRCUITO DE ADMISIÓN:

Después de una avería en la que se ha destruido un Turbo (alabes de la turbina dañados, eje roto, tuerca expulsada por efecto del agarrotamiento y de la temperatura), es necesario limpiar todos los conductos del circuito de admisión desde el filtro de aire hasta el repartidor de admisión sobre la culata para garantizar la ausencia de



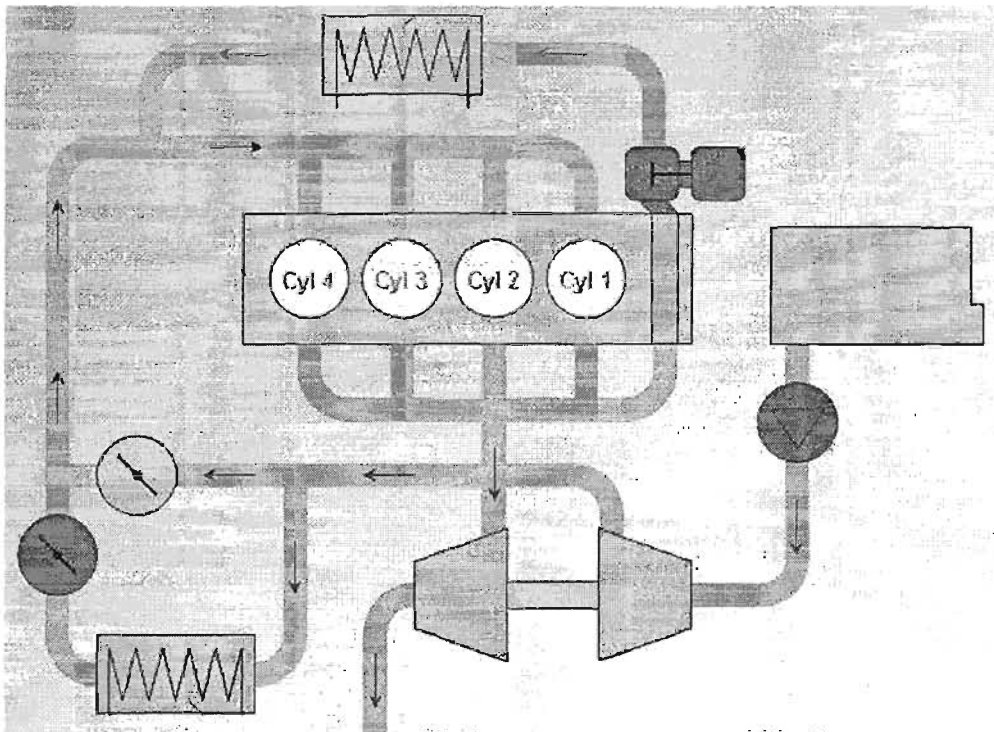
PEUGEOT

partículas metálicas ó incluso de la tuerca del Turbo precedente que podrían dañar al nuevo Turbo, contemplando los siguientes puntos:

2.1 - Los restos metálicos producidos por la destrucción del Turbo precedente, se pueden haber incrustado en las paredes de plástico interiores de los conductos del resonador y del repartidor ó en un posible depósito de carbonilla, al haberse destruido a alta temperatura con riesgo de desprenderse de nuevo y dañar el nuevo Turbo.

Un imán potente, puede ser útil para localizar estos restos metálicos en el interior de los conductos.

En caso de duda sobre la presencia de restos metálicos, será necesario sustituir los conductos de admisión afectados.



ESQUEMA DE LOS CIRCUITOS DE ADMISIÓN, ESCAPE Y EGR CUYA LIMPIEZA ES NECESARIA ASEGURAR.

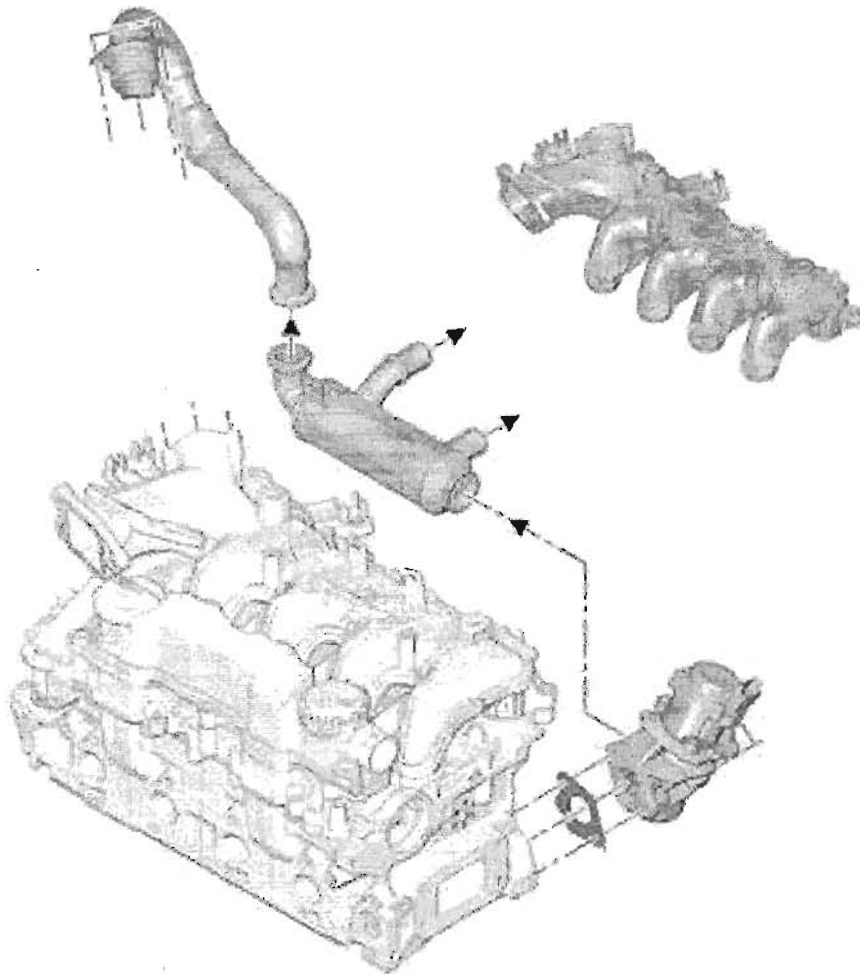
2.2 - Si ha existido una cantidad importante de partículas metálicas, estas pueden haber llegado al circuito de escape, y desde allí retornar de nuevo a la admisión a través del circuito EGR pudiendo producir de nuevo daños al Turbo, ó incluso al motor, por lo que podrá ser también necesario limpiar el circuito de la válvula EGR:

- Conducto de válvula EGR en el colector de escape.
- Conducto en el interior de la culata.



PEUGEOT

- Válvula EGR, intercambiador térmico de gases.
- Conducto metálico que une el intercambiador térmico con el colector de admisión.



2.3 - El intercooler puede almacenar depósitos de aceite y partículas metálicas procedentes de la rotura del Turbo precedente y que han sido arrastradas por el aire de sobrealimentación, por lo que es necesario desmontarlo para dejarlo escurrir y limpiar con aire a presión adecuadamente sus pasos interiores de aire.

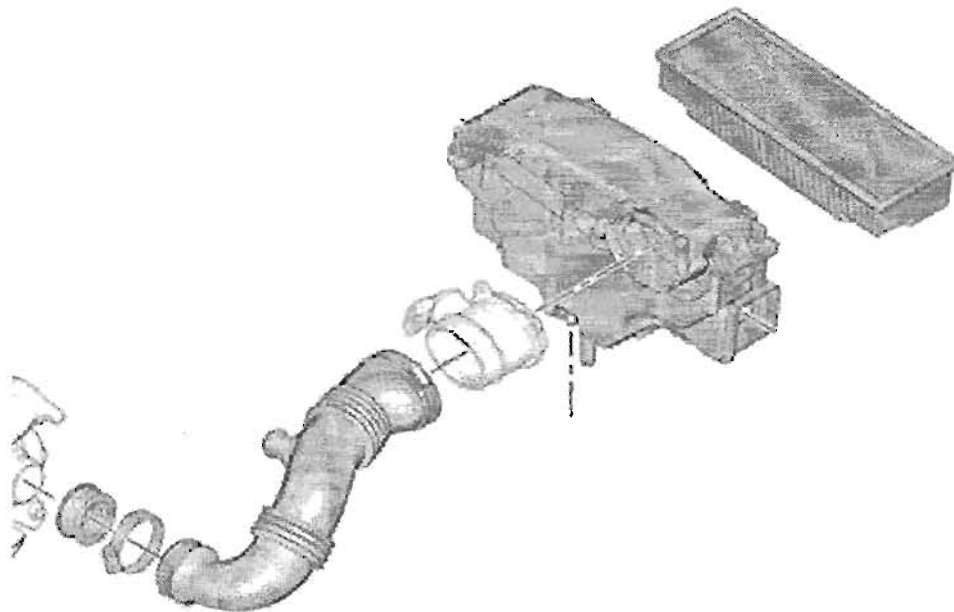


PEUGEOT

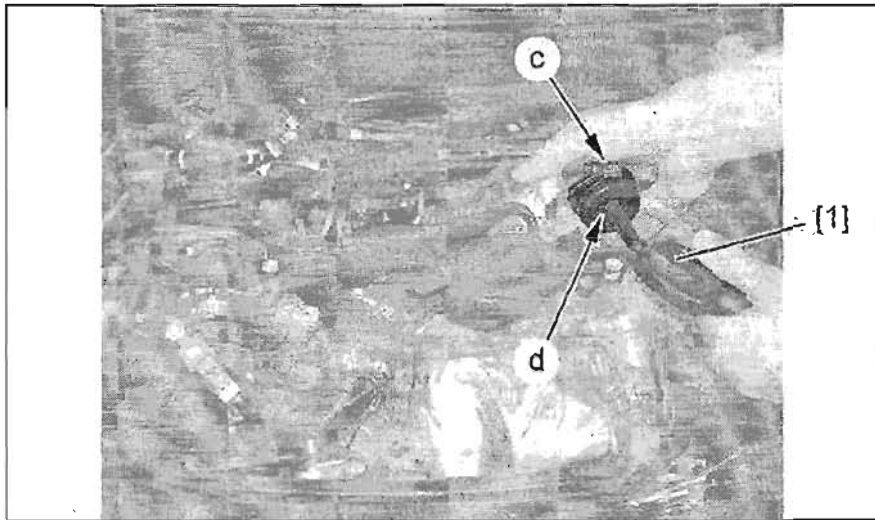
CONTROL DE LA ESTANQUEIDAD DEL CIRCUITO DE ADMISIÓN:

2.4 - Una estanqueidad deficiente de la caja del filtro del aire, ó de cualquiera de sus conductos hasta el Turbo, puede provocar la aspiración de objetos en el Turbo, es necesario asegurarse de:

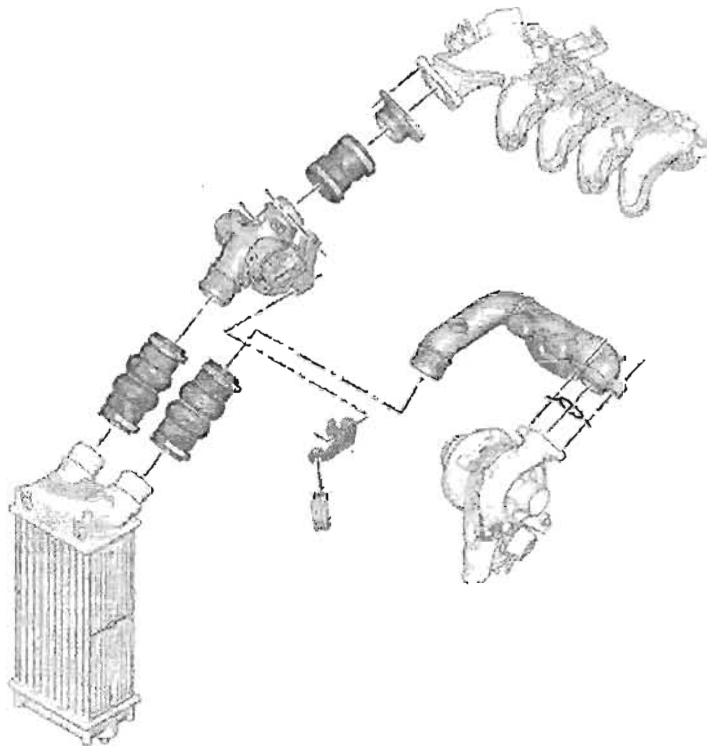
- El Estado del Filtro del Aire y su junta.
- La Estanqueidad en sus carcasas.
- El Acoplamiento de los conductos y el correcto estado de su junta de estanqueidad.



2.5 - Una estanqueidad deficiente en el circuito de sobrealimentación produce una fuga del aire a presión que la gestión del Turbo tratará de compensar aumentando sus revoluciones y trabajando a un régimen de giro superior al normal. Con una utilización continuada en estos márgenes de revoluciones su fiabilidad no estará garantizada, por ello, para asegurar que el circuito es estanco:



Recuperar un tapón de protección de un Turbo nuevo practicándole un taladro que permita presurizar el circuito a una presión máxima de 1 bar, se obturará la salida final del escape, para verificar que no se escuchan fugas en ninguno de los puntos del circuito ó impregnando las uniones con agua jabonosa ó con un producto detector de fugas réf P.R. 973307 para verificar que no se produce ninguna burbuja (Ver INFO FLASH B1HW4NQ0)





3-LIMPIEZA y CONTROL del CIRCUITO de ENGRASE.

LIMPIEZA DEL CIRCUITO DE ENGRASE:

Diversas condiciones de utilización del motor, provocan una degradación del aceite que hace que se espese formándose lodos y tomando un aspecto parecido al del alquitrán.

Las principales causas de degradación del aceite son:

- No respeto de los plazos al realizar las operaciones de mantenimiento.*
- Realizar un mantenimiento normal en vez de un mantenimiento severo.*
- No utilizar el tipo de aceite recomendado, en este caso para los motores DV6, se utilizará al menos aceite TOTAL 9000 100% SINTÉTICO.*
- No seguir las instrucciones de vaciado durante el cambio de aceite: motor caliente, vaciado por gravedad, dejar escurrir el aceite durante al menos 10 minutos. El no respeto de estos puntos puede llevar a acumular hasta un 23% del aceite viejo que pasa a contaminar desde los primeros kilómetros el aceite renovado.*

- Utilización continuada del motor con un nivel de aceite bajo (usuarios descuidados, vehículos de alquiler ó renting, etc.).*
- Condensación en el interior del carter, al estar sometido el motor a frecuentes cambios de temperatura.*
- Filtración de gasoil procedente de las post-inyecciones al carter a través de los segmentos en las fases de regeneración del FAP.*
- Circulación en pequeños recorridos con muy poca carga de motor que produce un elevado número de regeneraciones abortadas del FAP, lo que aumenta el número de post-inyecciones, y con ello la cantidad de gasoil que pasa al carter a través de los segmentos.*
- Filtración de residuos de la combustión a través de los segmentos a causa de fugas de compresión (desgaste de motor)*

Estos residuos se depositan en todo el circuito, provocando una restricción progresiva del paso de aceite por los conductos de engrase, con lo que se ven limitados los valores de caudal y de presión que alimentan a todo el motor, siendo especialmente perjudicado el Turbocompresor ya que los residuos son arrastrados al punto por donde se abastece de aceite, (racor con filtro) dañándolo ya que precisa de un suministro de aceite muy preciso.



PEUGEOT

Por todo ello, en caso de sustituir un Turbocompresor es obligatorio aplicar la siguiente gama de limpieza y control del circuito de engrase que se realizará CON EL TURBO DAÑADO TODAVÍA MONTADO para evitar contaminar al nuevo Turbo.

En función de los daños que presente el Turbo, dos situaciones serán posibles:

-Los daños que ha sufrido el eje del Turbo, NO afectan a la estanqueidad del circuito de engrase, y no se producen fugas de aceite ni hacia la admisión ni hacia el escape: continuar con la limpieza sin ninguna manipulación sobre el Turbo.

-Los daños que ha sufrido el eje hacen que el aceite se fugue rápidamente hacia la admisión ó hacia el escape haciendo imposible la utilización del Turbo para hacer la limpieza: Obturremos la entrada de la presión de aceite al Turbo (utilizando un racor ciego).

También es posible desmontar el racor de salida de presión de aceite del bloque y colocar en este punto una toma de control de presión que impida la salida de aceite.

En caso de existir gran cantidad de restos metálicos procedentes de la destrucción del Turbo en el circuito de admisión, para evitar su aspiración al motor durante el ciclo de limpieza, es recomendable desconectar el conducto que une el dosificador con el colector de admisión, para así evitar la succión del motor sobre los posibles restos metálicos procedentes de la destrucción del Turbo.

(Se puede dar el caso de que el motor no arranque ó falle a causa del valor erróneo del caudalímetro, en ese caso, será necesario volver a conectar los conductos de admisión, cuyo circuito ya se habrá limpiado)

Operaciones de limpieza:

Es necesario realizar al menos dos ciclos de limpieza, ya que un solo ciclo reblandece los depósitos sólidos y a corto plazo produce nuevas obstrucciones del circuito de engrase.

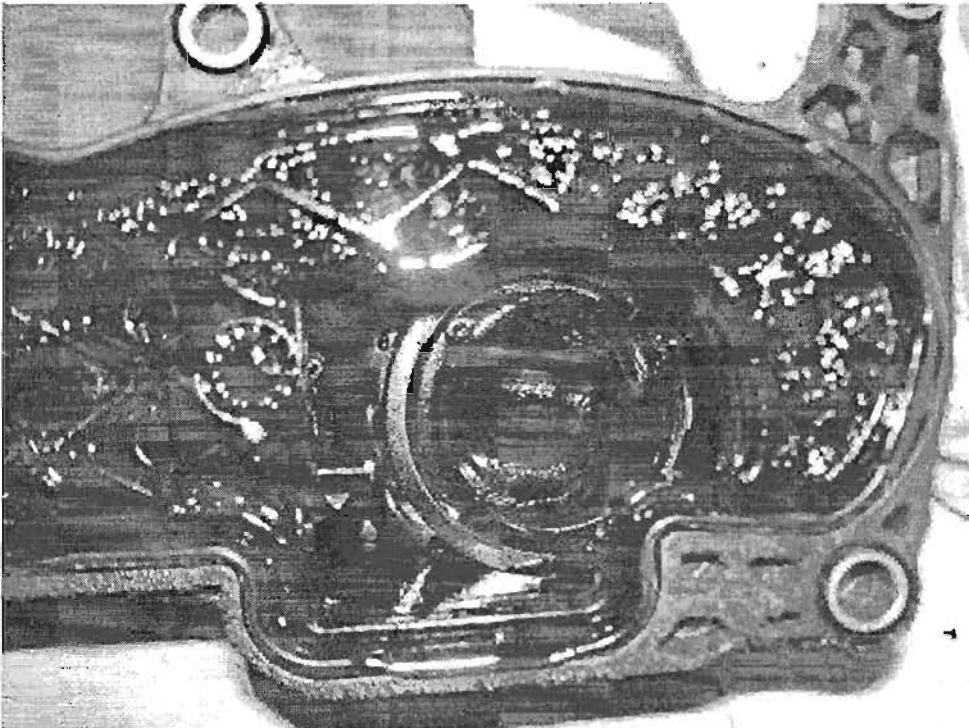
En función de la cantidad de residuos que salgan al hacer el segundo ciclo de limpieza, en muchos casos puede ser necesario continuar realizando otros ciclos de limpieza (a evaluar en función de la evolución de los valores de presión de aceite, y según los residuos que se observen al extraer el aceite, el carter, y el alojamiento del filtro de aceite)

3-1 - Desmontar la tapa de culata que incluye el regulador de presión de vapores de aceite, para limpiar los restos de aceite solidificado que se encuentren tanto en la tapa, como en las paredes interiores de la culata.

Verificar visualmente el estado en el que se encuentra la parte alta de motor, (elementos de distribución) en busca de huellas de falta de engrase, sobrecalentamiento, etc. que pudieran afectar a la fiabilidad de la reparación.

3.2 - Verificar la actuación de la membrana de la válvula Blow-By, integrada en la tapa de culata, en caso de duda por una dureza excesiva de la apertura de la membrana, ó de un alto kilometraje del motor, sustituir la tapa desgasificadora.



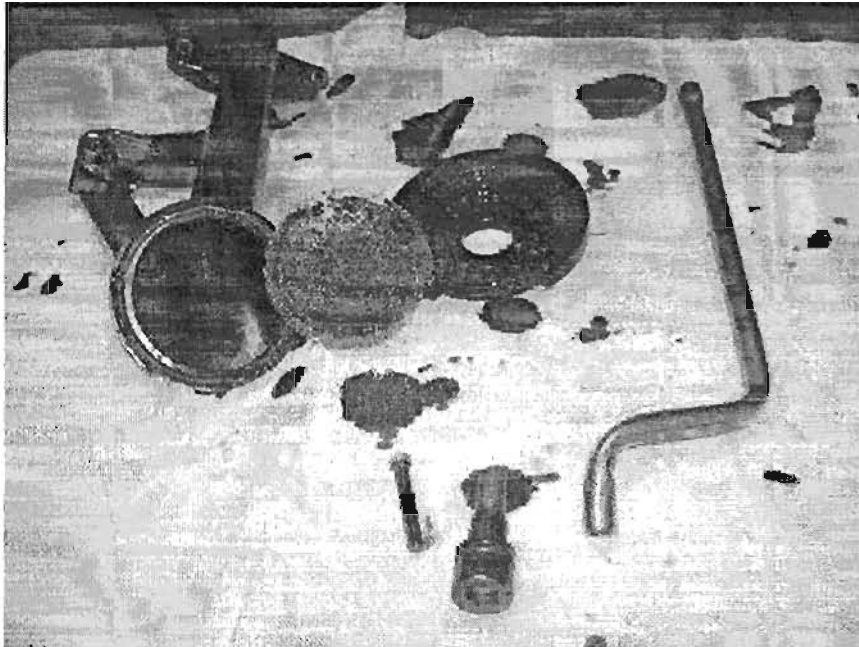


3.3 - Desmontar la bomba de vacío para limpiar los residuos que se puedan encontrar en sus conductos de engrase.

1er. ciclo de limpieza

3.4 - Desmontar el carter de aceite para limpiar todos los restos de aceite espeso, sólido ó cristalizado que encontremos en el carter ó en las paredes interiores del bloque.

3.5 - Sustituir el filtro de aspiración de la bomba de aceite (alcachofa) recordando golpear la cabeza de los tornillos antes de aflojarlos.



3.6 - Montar un nuevo filtro de aspiración de la bomba de aceite (alcachofa).

3.7 - Montar el carter de aceite provisionalmente.

3.8 - Sustituir el filtro de aceite motor.

3.9 - Rellenar el motor con aceite limpio que podrá ser semisintético, ó incluso mineral para hacer la limpieza del motor.

3.10 - Arrancar el motor y tenerlo en marcha hasta su puesta en temperatura.



3.11 - Parar el motor una vez caliente para añadir el aditivo limpiador.
Ref P.R. 9734 S0.

3.12 - Volver a arrancar el motor y dejar actuar el aditivo limpiador durante 10 minutos con el motor a un régimen de 2.000 r.p.m. y a temperatura de funcionamiento.

3.13 - Vaciar el aceite motor, y extraer el filtro de aceite para desecharlos.

3.14 - Desmontar el carter de aceite para desmontar la alcachofa y verificar como se encuentra su filtro de malla metálica.

Si lo admite la limpiaremos, pero si tiene residuos incrustados, ó aceite cristalizado que hace imposible su limpieza será necesario ponerla nueva para la segunda limpieza.

2º ciclo de limpieza

3.15 - Montar nuevamente la alcachofa (limpia si los residuos acumulados lo permiten, ó nueva si no es posible)

3.16 - Montar nuevamente el carter de aceite de un modo provisional.

3.17 - Montar nuevamente un segundo filtro de aceite.

3.18 - Rellenar nuevamente el motor con aceite limpio que podrá ser semisintético, ó incluso mineral para hacer la limpieza del motor.

3.19 - Arrancar nuevamente el motor y tenerlo en marcha hasta su puesta en temperatura.

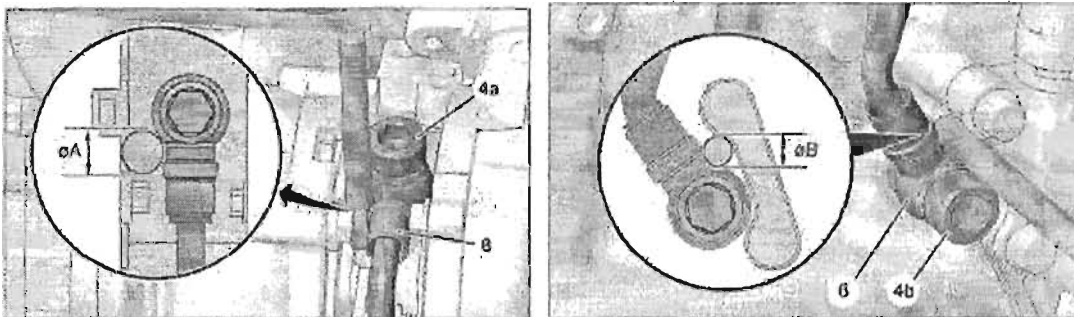
3.20 - Parar el motor una vez caliente para añadir el aditivo limpiador.
Ref P.R. 9734 S0.

3.21 - Volver a arrancar el motor y dejar actuar el aditivo limpiador durante 10 minutos con el motor a un régimen de 2.000 r.p.m. y a temperatura de funcionamiento.

Con este aceite de la segunda limpieza todavía en el motor:

3.22 - Sustituir el Turbocompresor.

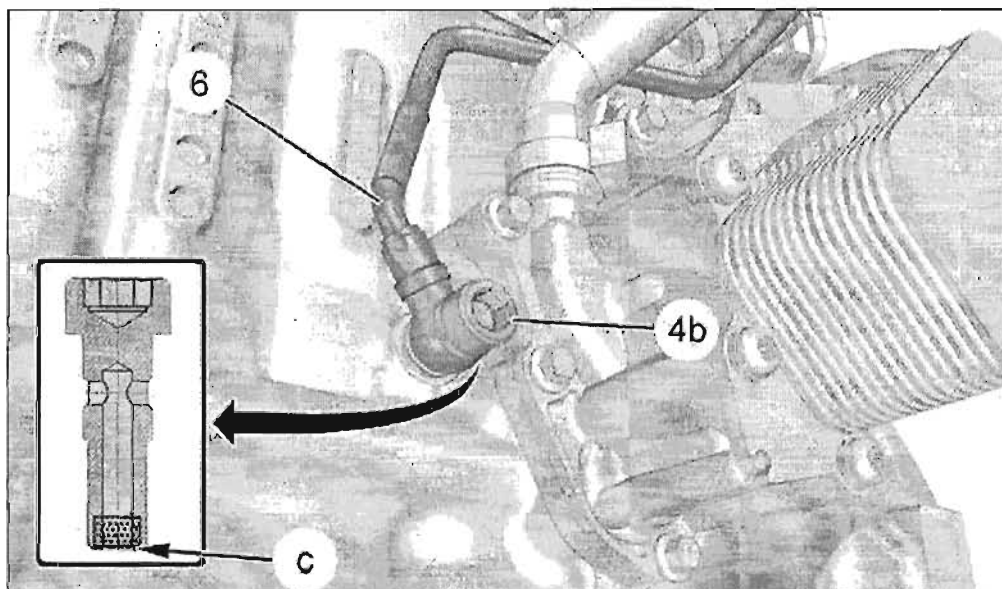
3.23 - Sustituir su tubo de engrase a presión tomando las precauciones de posicionamiento que se indican en el método B1HG7EK1.



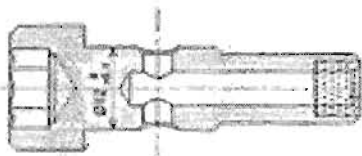
Cota A = 8,5 mm

Cota B = 7,5 mm

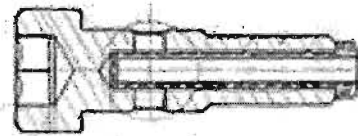
3.24 - Sustituir el racor de toma de presión del bloque **ELIMINANDO IMPERATIVAMENTE EL FILTRO INTEGRADO EN EL RACOR**



Podemos encontrar dos tipos de filtros integrados en el racor de conexión al bloque, en cualquier caso **ES IMPERATIVO ELIMINARLO ANTES DE MONTARLO.**



FILTRO TIPO MALLA



FILTRO TIPO TUBULAR

3.25 - Sustituir el tubo de retorno limpiando el alojamiento del retorno sobre el bloque.

3.26 - Montar sobre la entrada de aceite del Turbo nuevo, el útil de control de presión de aceite que se describe en el punto 6 de esta información conectando el manómetro.

3.27 - Aplicar el método de cebado del Turbo en presión de aceite:

-Desconectar los inyectores y accionar el motor de arranque hasta que el circuito de engrase del Turbo alcance la presión de aceite.

-Durante los primeros minutos del arranque desconectaremos además el conducto de vacío de la capsula de mando del Turbo para evitar someter al Turbo a esfuerzos durante sus primeros giros.

-Verificar que existe una correcta presión de aceite desde los primeros giros del motor (presión mínima 1,3 bares)

-Mantener el motor en marcha en estas condiciones durante los primeros 5 minutos de marcha del motor.



3.28 - Hacer funcionar al motor hasta que alcance su temperatura de funcionamiento para verificar que tenemos una correcta presión de aceite en caliente a la entrada del Turbocompresor.

Presión de aceite en la entrada de turbo.

=

Presión de aceite medida en la campana del filtro de aceite +/- 0.4 bares.

Esta diferencia de presión entre ambos puntos, depende de la restricción que ofrece el paso calibrado de aceite del casquillo del eje del Turbo y está vinculado al ajuste del casquillo del eje que es propio de cada Turbo.

Si el control es OK:

3.29 - Desmontar de nuevo el carter para sustituir finalmente la alcachofa, montando una nueva alcachofa que será la definitiva.

3.30 - Montar el carter de aceite de un modo definitivo.

3.31 - Rellenar el motor con el aceite 100% sintético que será el definitivo.

3.32 - Montar un nuevo filtro de aceite.

3.33 - Antes de desmontar el útil de control de presión de aceite sobre el Turbo, volver a verificar las presiones de aceite con el motor caliente a la entrada del Turbo y en la campana del filtro de aceite con este montaje que será el definitivo.



Documentación en Service-Box:

Método B1FB1DK1: CARACTERISTICAS-PARES DE APRIETE: LUBRIFICACIÓN (MOTOR)

Motor	DV6TED4
Tipo reglamentario de motor	9HY
Control 1 a 1000 r/mn - Presión mínima	1,2
Control 2 a 2000 r/mn - Presión mínima	2
Control 3 a 3000 r/mn - Presión mínima	2,7
Control 4 a 4000 r/mn - Presión mínima	2,9
Los valores indicados están en bares y corresponden a un motor rodado y una temperatura de aceite de 110 °C (Aceite de tipo 5W/30)	

Si los controles de presión son correctos con el motor caliente, finalizar la intervención desmontando el útil de control de presión de aceite sobre el Turbo y montando un nuevo racor de engrase.

Realizar una prueba larga en carretera en una circulación que incluya fases de plena carga antes de la entrega al cliente.

4-INTERVENCIÓN SI EL CONTROL DE PRESIÓN DE ACEITE ES NEGATIVO.

Si el control final de presión de aceite es negativo, no alcanzando los valores de presión de aceite en la entrada del Turbo, ó incluso tampoco en la campana del filtro de aceite, es necesario continuar con la búsqueda de la anomalía que produce la caída de la presión de aceite, para ello:

4.1 - Desmontar el intercambiador térmico de aceite situado en la base del filtro de aceite para limpiar sus conductos y eliminar una posible obstrucción. Sustituir si su limpieza no es posible.

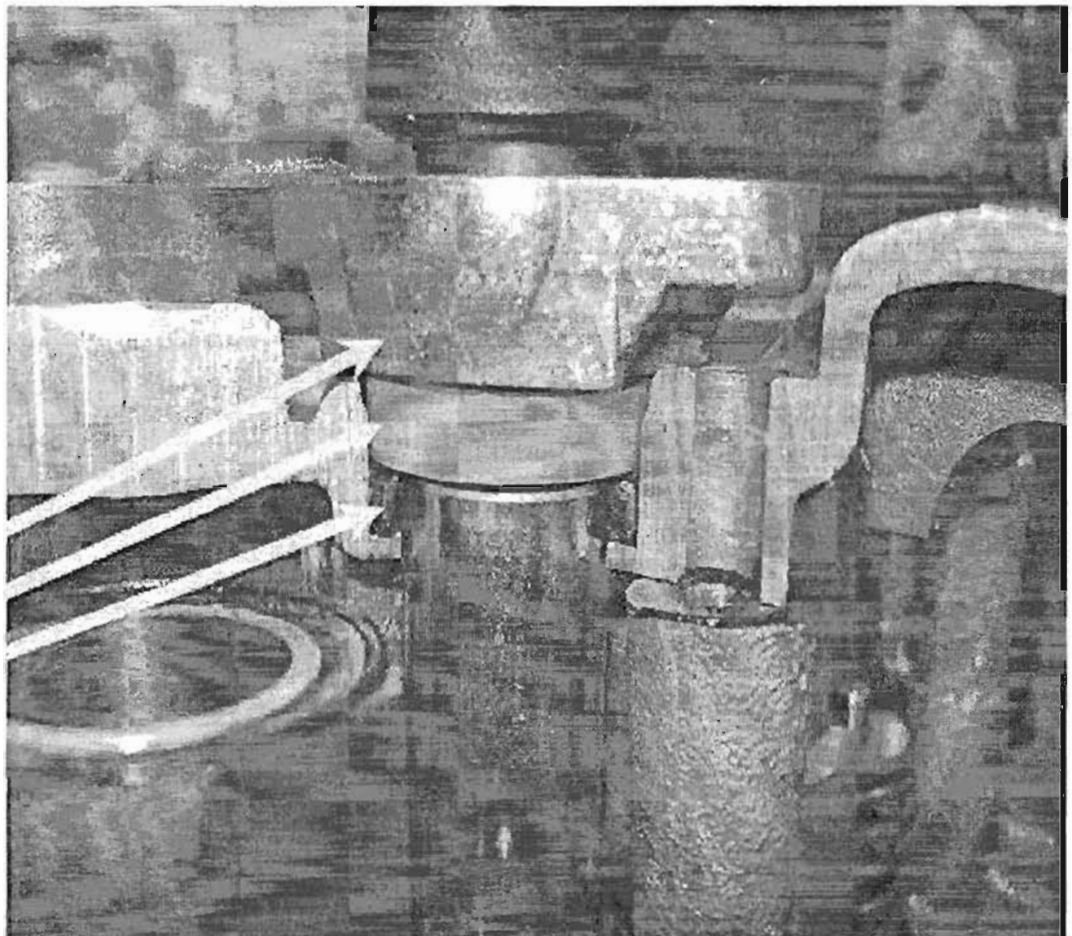
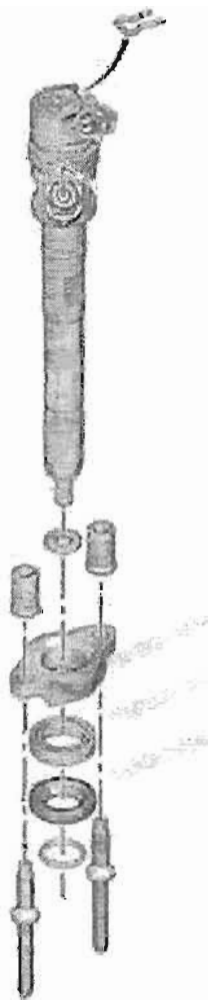
4.2 - Sustituir la bomba de aceite si es la causa de que no se produce la suficiente presión de aceite.

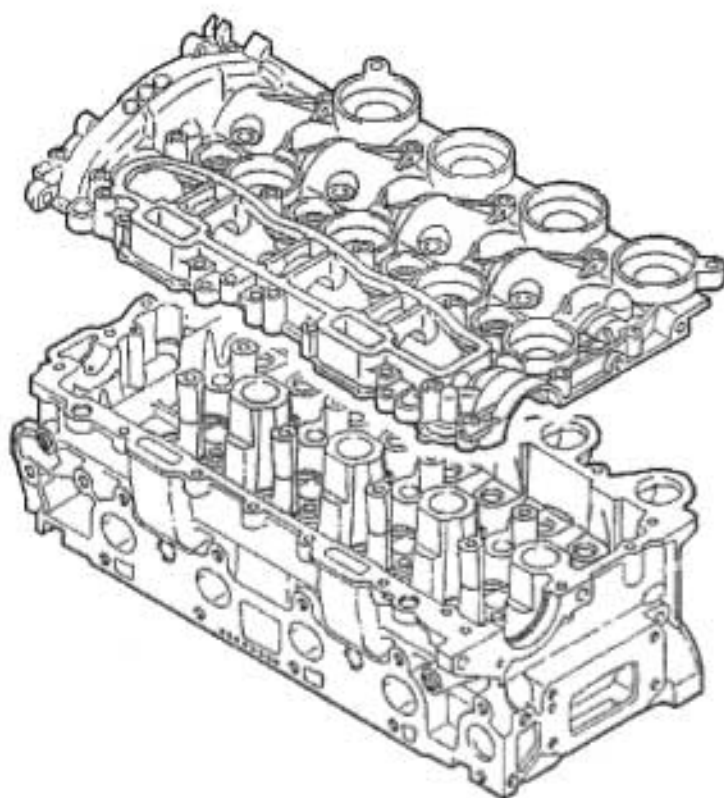
4.3 - Revisar el estado de desgaste de los casquillos de bielas, y de los puntos de apoyo de los árboles de levas, buscando un posible punto de desgaste que haga caer la presión, y reparar si es necesario y el estado general de envejecimiento del motor lo permite.

5- RECONSTRUCCIÓN DE LA ESTANQUEIDAD DE LOS INYECTORES SOBRE LA CULATA.

Una fuga de la compresión de los cilindros a través de las juntas de cobre que permiten la estanqueidad entre inyectores y culata, degrada la calidad del aceite y perjudica el funcionamiento del circuito de lubricación, contribuyendo al deterioro del Turbo.

El proceso por el cual el circuito de lubricación se ve perjudicado a causa de una mala estanqueidad de los inyectores, es el siguiente:





-Una pérdida de apriete de las tuercas de fijación de la brida del inyector, produce vibraciones en el inyector, que hacen perder eficacia a la junta de cobre.

-Estas vibraciones, ocasionan que el racor del tubo de alta presión sobre el inyector tienda a aflojarse, produciendo la caída de gasoil sobre ese punto.

-Durante los tiempos de escape, y especialmente de compresión, se produce una salida de gases inquemados y cenizas. Se percibe un ruido de fuga de gases a través de los inyectores.

-Se origina una mezcla con los residuos procedentes de la combustión, vapores de aceite, cenizas, combustible inquemado, y combustible "crudo" que se acumula en torno al inyector.

-Las altas temperaturas reinantes en la superficie de la culata, contribuyen a que esta mezcla se endurezca.

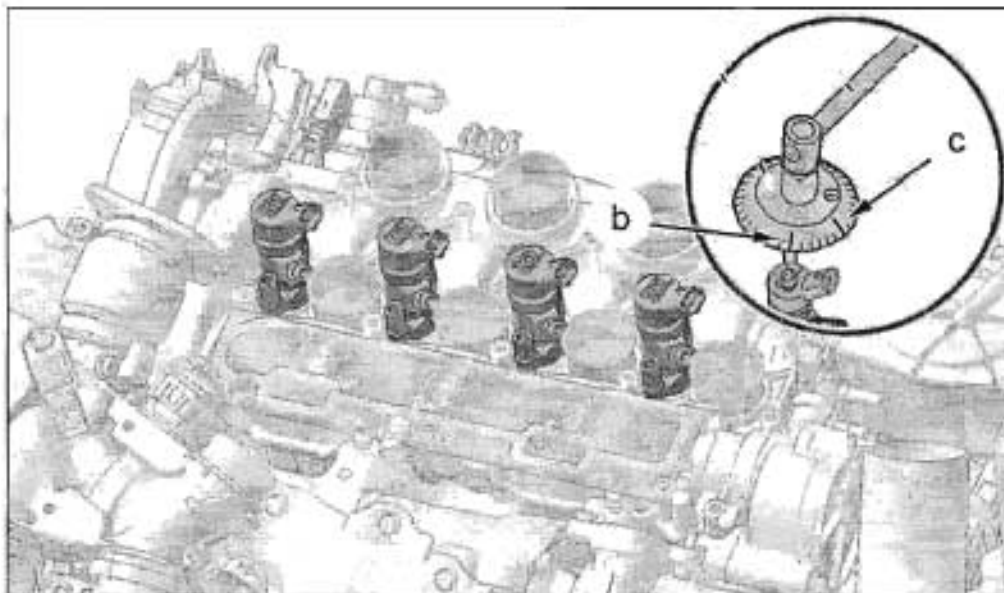
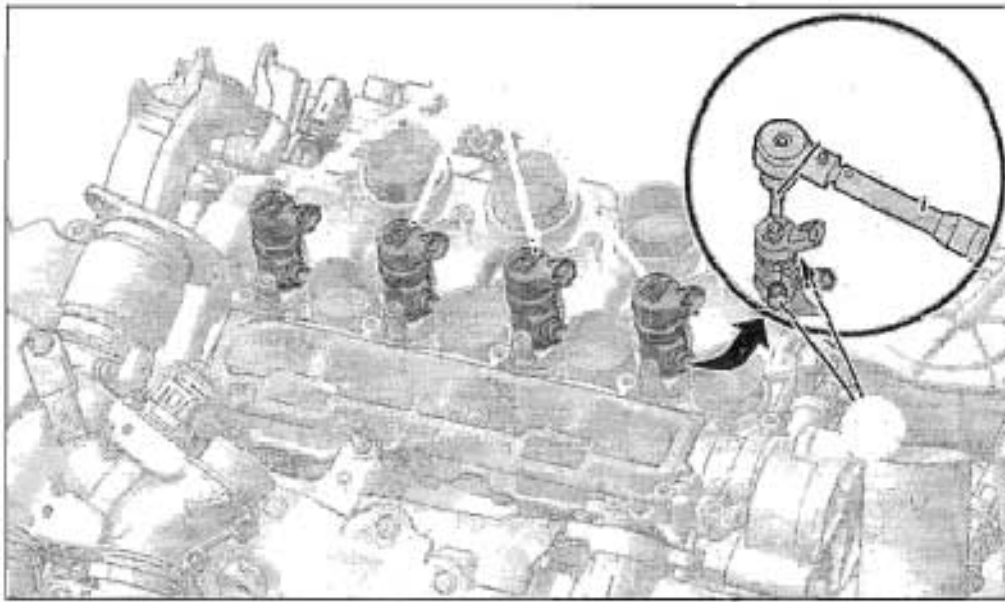
-Al endurecerse esta mezcla, se conforma una especie de "junta" en la parte alta del pozo del inyector que lo rodea, y hace cierre en este punto, entre el inyector y la culata, evitando o reduciendo la salida de estos gases al exterior. El ruido de fuga de gases a través de los inyectores, tiende a aminorarse o incluso puede llegar a dejar de percibirse.

-A partir de este momento, los gases fugados de los cilindros, presurizan parcial o totalmente el pozo del inyector. Estos residuos a presión, pasan a través del casquillo metálico del pozo del inyector, y se introducen en el circuito de lubricación, contaminándolo, y presurizándolo a través del espacio que existe entre culata y sobre culata.

-El circuito de lubricación se ve perjudicado a causa de la contaminación que produce sobre el aceite estas sustancias, que alteran sus propiedades lubricantes, y de la presurización del interior del motor, que altera el funcionamiento de la válvula Blow-By, e impide la libre circulación del aceite por el conducto de retorno del Turbo.

5.1 - Es por ello necesario, a título preventivo y a pesar de que el motor no presente indicios de fugas de compresión, sustituir sistemáticamente las 8 tuercas de las bridas de fijación de los inyectores sobre la culata con cada cambio de Turbo, tal y como se indica en el punto 1.11 de esta información.

Par de Apriete: 0,4 m.daN + apriete angular de 75°

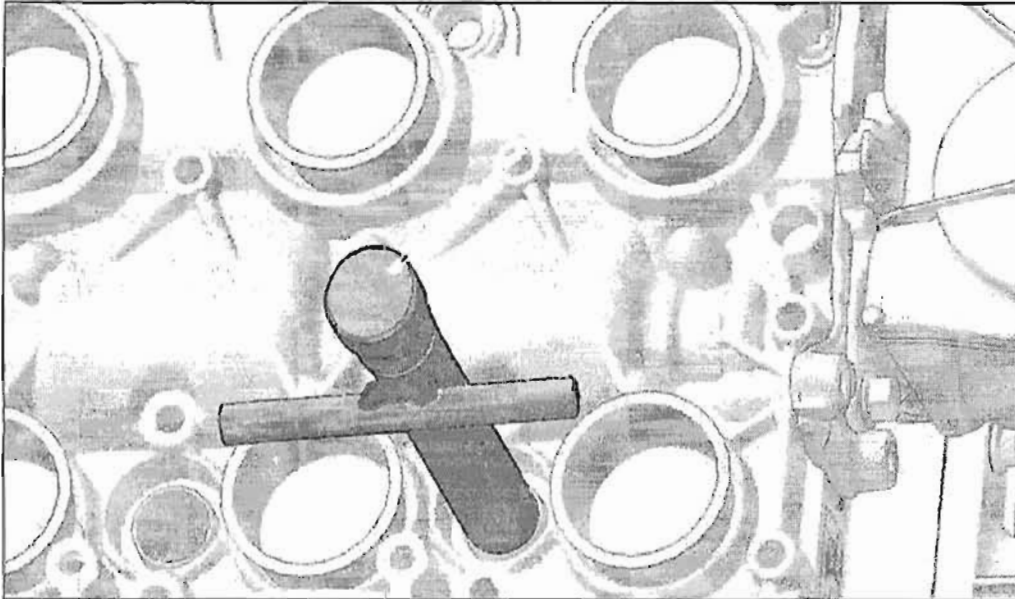




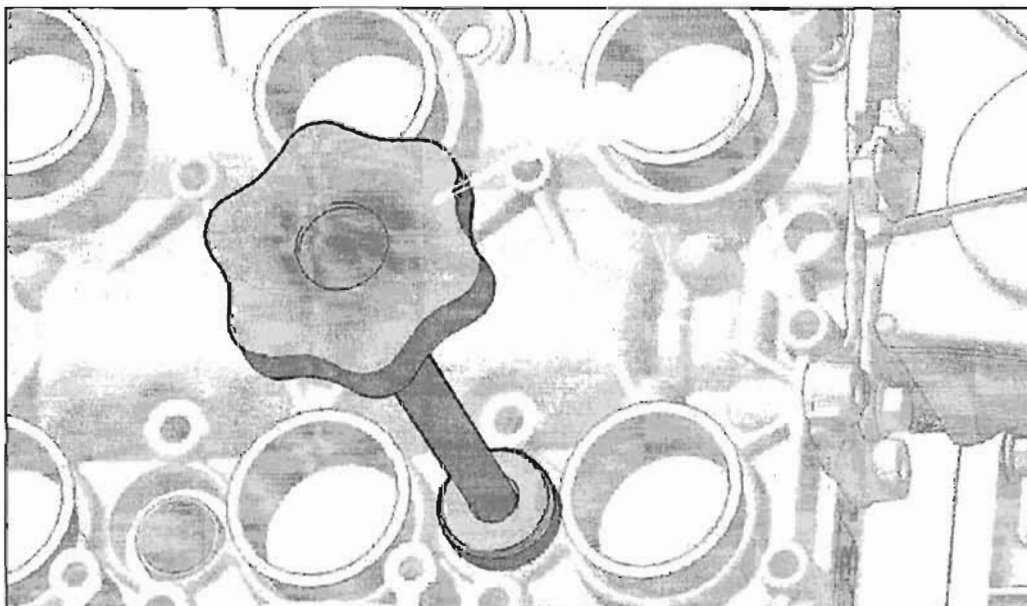
PEUGEOT

5.2 – En caso de que se observe que ya se ha formado la acumulación de una mezcla de residuos en la culata rodeando a los inyectores, es necesario desmontar los inyectores para sustituir sus juntas y reconstruir la estanqueidad de este punto.

El método de reparación B1HG013TP0, describe las operaciones y utillajes necesarios para desmontar-montar los inyectores, y reacondicionar los pozos de los inyectores en la culata.



EXTRACCIÓN DE LA ARANDELA DE COBRE.



LIMPIEZA DE LOS POZOS DE LOS INYECTORES EN LA CULATA



6- PRÁCTICAS RECOMENDADAS A TITULO PREVENTIVO.

Teniendo en cuenta los daños que pueden producir al motor y al Turbo el espesamiento del aceite, es recomendable seguir las siguientes pautas sobre los motores DV6:

6.1 – Al realizar el cambio de aceite del motor, durante el vaciado del aceite, es necesario seguir las siguientes instrucciones:

- Vaciado de aceite con el motor caliente.
- Efectuar el vaciado por gravedad, y nunca por aspiración.
- Asegurarse de que el filtro de aceite esté desmontado para permitir el vaciado del aceite contenido en el soporte del filtro.
- Dejar escurrir el aceite durante al menos 10 minutos.

Si no se tienen en cuenta estas instrucciones, es posible que se quede una cantidad de aceite residual en el motor de hasta el 23% de su capacidad que contaminará al nuevo aceite desde los primeros kilómetros.

6.2 - Recomendar sistemáticamente a todos los clientes y en especial para los vehículos que han sufrido una rotura de Turbo, realizar un mantenimiento severo específico consistente en:

- Controlar cada 1.500-2.000 km el nivel de aceite, y Sustituir aceite y filtro al menos antes de cada 15.000 km.

Ó BIEN:

- En caso de que no se Controle el nivel periódicamente, Sustituir el aceite y filtro al menos antes de cada 10.000 km.

Estas recomendaciones son especialmente necesarias en el caso de los vehículos que pertenecen a empresas de Renting, Alquiler, Autoescuelas, Taxi, Transporte urgente de largo recorrido, Recorridos cortos y numerosos con poca carga motor en los que no se alcanzan las temperaturas de funcionamiento ni las condiciones de funcionamiento del FAP, etc. ya que este tipo de utilización es la más susceptible del espesamiento del aceite.

6.3 - Utilizar aceite con una calidad que sea al menos TOTAL 9000 5W40 100% sintético.



PEUGEOT

6.4 - Proponer a los clientes, en preventivo, aplicar el aditivo limpiador réf P.R. 9734S0 antes de realizar el cambio de aceite y filtro en las operaciones de mantenimiento.

Según la utilización del vehículo, se podrá proponer sistemáticamente cada dos ó tres revisiones.

Realizar un solo ciclo de limpieza utilizando únicamente el aditivo limpiador, con el aceite y filtro de la revisión (no es necesario cambiar más piezas en los ciclos de limpieza preventivos).

6.5 – Estas recomendaciones de limpieza preventiva periódica aplicando el aditivo limpiador en el marco de una revisión antes de hacer el vaciado de aceite motor, son aplicables también al resto de motores de la gama, especialmente los Diesel ya que el funcionamiento normal de dispositivos anticontaminación como son la Válvula EGR, y el FAP con sus Post-Inyecciones tienden a contaminar el aceite.

6.6 - Durante las visitas para efectuar las operaciones de mantenimiento, es recomendable conectar el útil de control de presión de aceite descrito en el punto 7, en la entrada del Turbo para verificar de un modo preventivo el estado de limpieza interior del circuito de engrase del motor.

Este control apoyará la venta del Aditivo Limpiador del interior del Motor, réf P.R. 9734S0 en el marco de la revisión.

6.7 - Al realizar una intervención que implique el desmontaje del catalizador (por ejemplo cambio de embrague) y que permita el acceso al racor de engrase sobre el bloque, aprovechar para sustituir el tubo de engrase y sus dos racores, **DESMONTANDO IMPERATIVAMENTE EL FILTRO DE ACEITE DEL RACOR FIJADO SOBRE EL BLOQUE.**

6.8 - En cada intervención que suponga el desmontaje del carter de aceite (por ejemplo fugas de aceite) proponer al cliente el cambio del filtro de aspiración (alcachofa) a título preventivo, para mejorar el funcionamiento del circuito de engrase de su motor.

6.9 – Verificar en cada revisión de mantenimiento, el par de apriete de las tuercas de fijación de las bridas de los inyectores sobre la culata. En caso de encontrarse alguna tuerca floja, sustituir las tuercas.

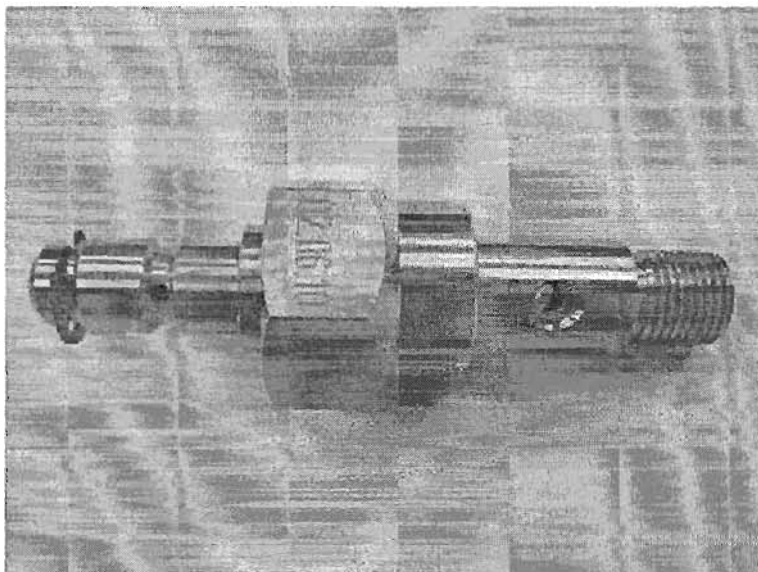
Par de Apriete: 0,4 m.daN + apriete angular de 75°

7- UTILLAJE ESPECÍFICO.

Próximamente serán distribuidos en toda la red dos nuevos útiles que en combinación con los cofres de control de presión de aceite de los que ya disponen, les permitirán desarrollar el contenido de esta información de servicio:

7.1 - Un racor ciego que sustituyendo al racor original, permite realizar los ciclos de limpieza del motor en caso de que el Turbo deteriorado presente una fuga de aceite hacia la admisión o el escape.

7.2 - Un nuevo útil que sustituyendo al racor de entrada de aceite en el Turbo, permite verificar la presión de aceite justo en la entrada del circuito de engrase del Turbocompresor.





8- RETORNO DE PIEZAS SUSTITUIDAS EN CASO DE REALIZAR INTERVENCIONES EN GARANTIA.

Para todas las intervenciones en las que se aplique esta información deberán enviar sistemáticamente todas las piezas sustituidas al Centro de Retorno de Garantía, (CRG) incluyendo los filtros de aceite sustituidos durante los ciclos de limpieza, y los envases vacíos del aditivo limpiador de motor réf P.R. 9734S0 que se hayan utilizado.

Un cordial saludo,

Antonio Jesús Herreros
Director de Piezas y Servicio

Roberto García Muñoz
Responsable Dpto. Técnico